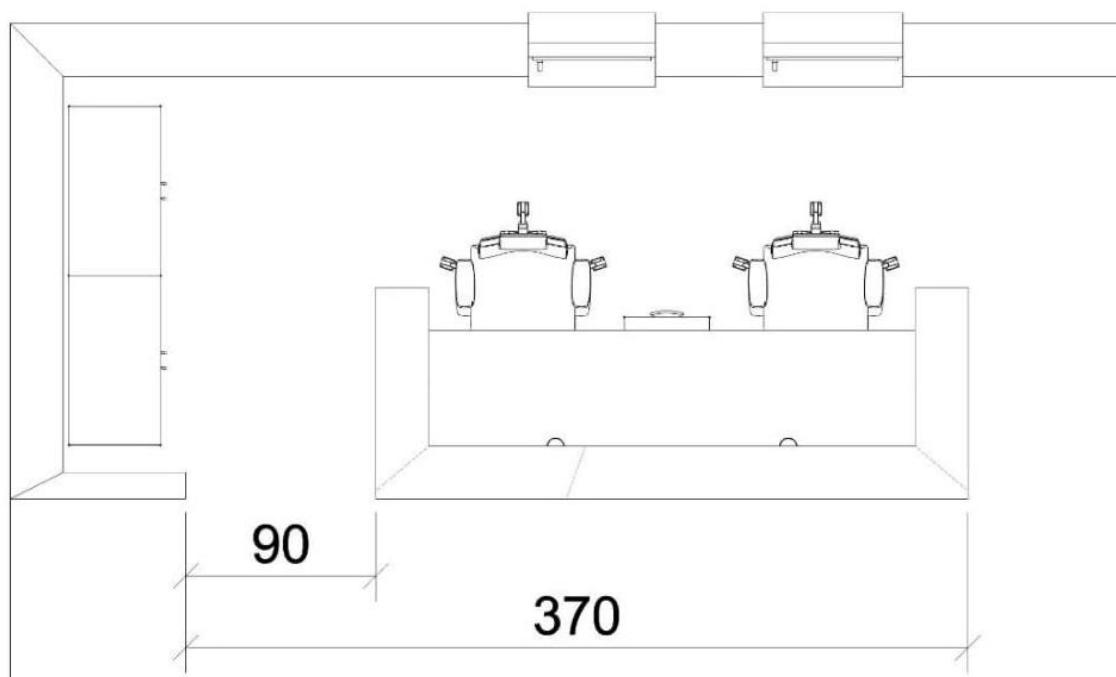


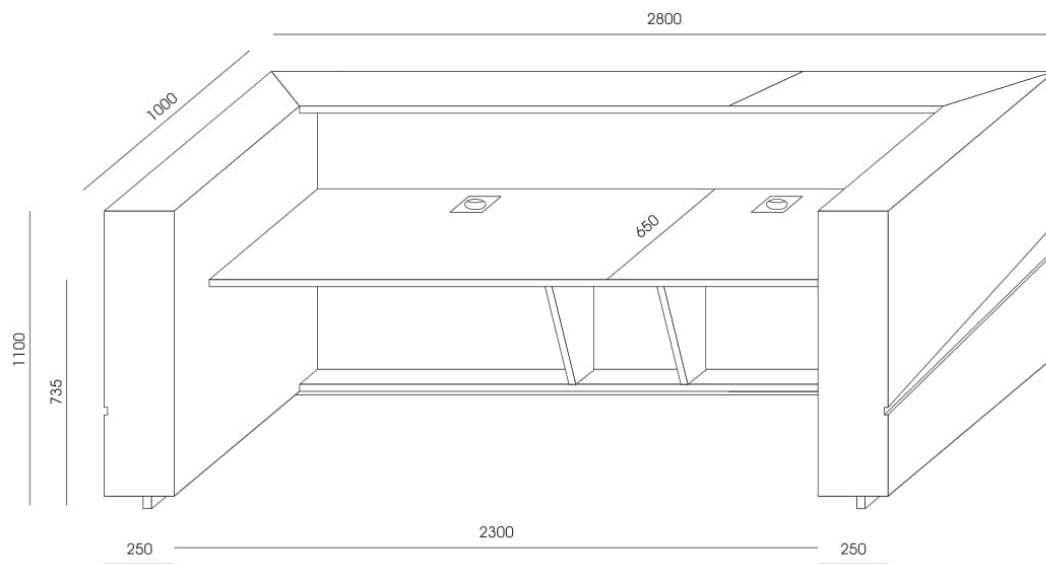
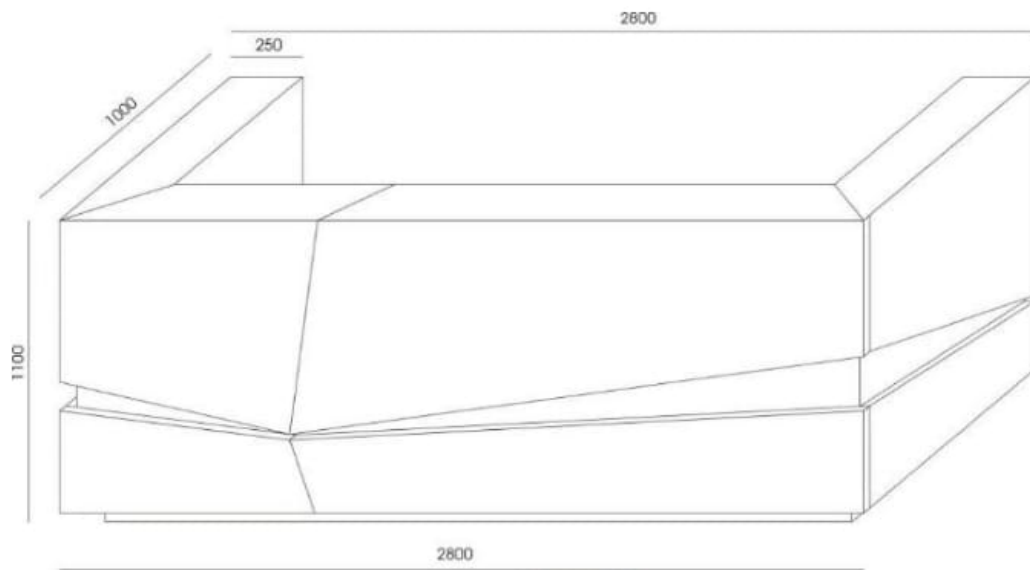
## SZCZEGÓŁOWY OPIS PRZEDMIOTU ZAMÓWIENIA

Przedmiotem zamówienia jest wykonanie, montaż trzech lad recepcyjnych, czterech kontenerków i czterech szafek według projektu w budynku znajdującym się w Warszawie przy ul. Stawki 40 na 3 i 4 piętrze.

Poniżej opisane są minimalne wymagania, jakie mają spełniać lada recepcyjne i meble. Zamawiający wymaga od Wykonawców spełnienia wszystkich wymagań technicznych oraz zgodności z Polskimi Normami.

### Lada nr 1







Dane:

- Lada na froncie jak i na bokach zbudowana z paneli płyty melaminowanej na wysoki połysk, zaciętych pod kątem dla stworzenia efektu głębi i wypukłości. Pozostałe elementy z płyty melaminowanej.
- Lada o wymiarach 280x100x110h.
- Kolor korpusu - biały.
- Kolor frontu – biały połysk.
- Szkło na froncie z nadrukiem UV w kolorze białym mlecznym, rozpraszającym światło.
- Na blacie podawczym szkło Lacobel – białe mleczne.
- Kolor elementów metalowych – biały pasujący do pozostałych odcieni bieli.
- W blacie dwie przetoki kablowe – kolor biały.
- Oświetlenie LED RGB z możliwością generowania różnych barw za pomocą pilota min. 16 kolorów.

## Kontener podbiurkowy w ilości 2 szt., 3- szufladowy (mobilny) z zamkiem centralnym



### Dane podstawowe:

- Front i wieniec górny w płycie HPL 18 mm – kolor biały.
- Korpus z płyty HPL 18 mm - kolor biały.
- Kolorystyka powinna być dopasowana (taka sama) jak lady nr 1.
- Mobilny, głębokość szuflad - 500 mm.
- Wymiary kontenerka: szerokość x głębokość x wysokość 416 mm x 586 mm x 600 mm.

### Konstrukcja:

- Podbiurkowy mobilny.
- 3 szuflady.
- Kółka z hamulcem.
- Wkładka piórnikowa.
- Szuflady metalowe.
- Prowadnice rolkowe.
- Centralny zamek z blokadą wysuwu więcej niż 1 szuflady.
- Szuflady z wysuwem 80%.
- Fronty przedłużone po bokach pełniące funkcje uchwytu.

## Szafka stojąca 2-skrzydłowa zamykana szt. 2



- Wymiary: 80,1x43,2x77,7h

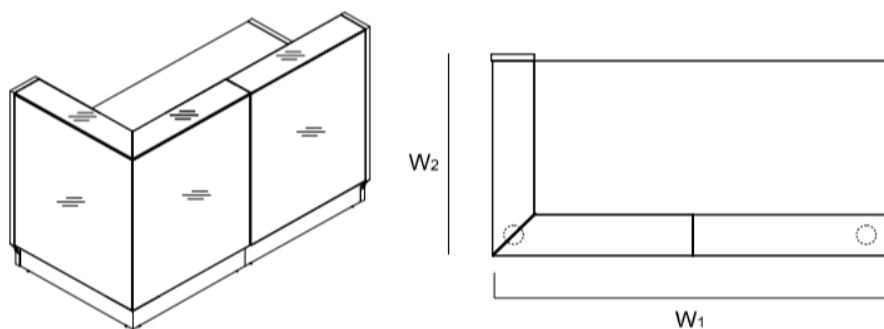
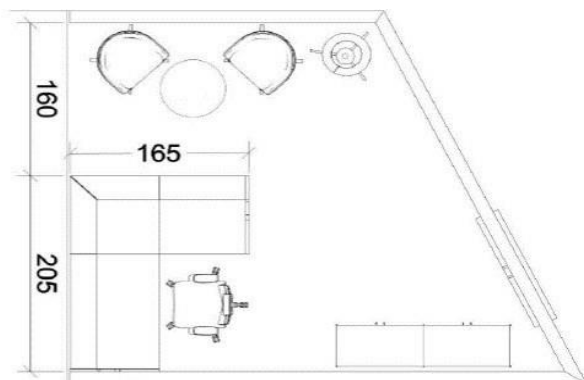
### Materiał:

- Wieniec górny z płyty 28 mm.
- Wieniec dolny z płyty 18 mm.
- Boki z płyty 18 mm.
- Pełne plecy z płyty 18 mm.
- Półki z płyty 18 mm.
- Front(y) HPL w kolorze białym połysk o grubości 18 mm.
- Kolorystyka powinna być dopasowana (taka sama) jak lady recepcyjnej nr 1.

### Konstrukcja:

- Stojąca, zamykana na kluczyk.
- Z dwoma frontami skrzydłowymi wraz z uchwytami.
- W środku 2 przestrzenie segregatorowe, 1 półka.
- Stopki z regulatorem wysokości.

## Lada nr 2



- Lada recepcyjna w kształcie litery L.
- Blat górny szkło hartowane 8mm malowane od spodu.
- Szkło lacobel 4 mm na froncie.
- Oświetlenie LED na całej długości lady, barwa – zimna, lekko wpadająca w niebieski.
- Cokół – aluminium szczotkowane w technologii HPL.
- Panel boczny wykonany z płyty melaminowanej o gr. 28mm.
- Narożnik lady zabezpieczony listwą ozdobną aluminiową.
- Blat roboczy 28 mm płyta melaminowana.
- W blacie roboczym dwie przeloty kablowe umieszczone po lewej i prawej stronie  $\phi=80\text{mm}$ .
- Kolor lady biały.
- Lada o wymiarach 205x165x110,5h.

## Szafka stojąca 2-skrzydłowa zamykana szt. 2



- Wymiary: 80,1x43,2x77,7h

### Materiał:

- Wieniec górny z płyty 28 mm.
- Wieniec dolny z płyty 18 mm.
- Boki z płyty 18 mm.
- Pełne plecy z płyty 18 mm.
- Półki z płyty 18 mm.
- Front(y) HPL w kolorze białym połysk o grubości 18 mm.
- Kolorystyka powinna być dopasowana (taka sama) jak lady nr 2 i 3.

### Konstrukcja:

- Stojąca, zamykana na kluczyk.
- Z dwoma frontami skrzydłowymi wraz z uchwytami.
- W środku 2 przestrzenie segregatorowe, 1 półka.
- Stopki z regulatorem wysokości.

## Kontener podbiurkowy w ilości 2 szt., 3- szufladowy (mobilny) z zamkiem centralnym



### Dane podstawowe:

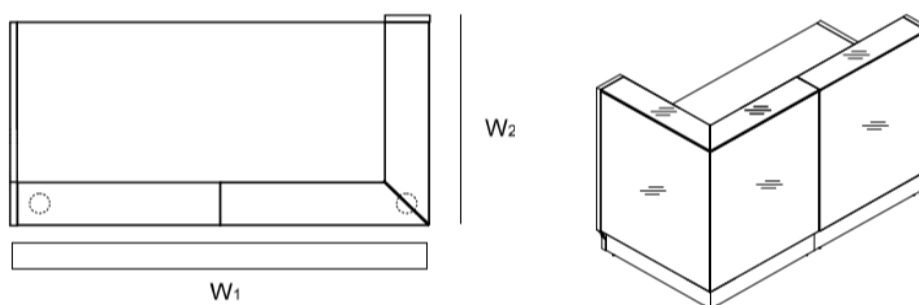
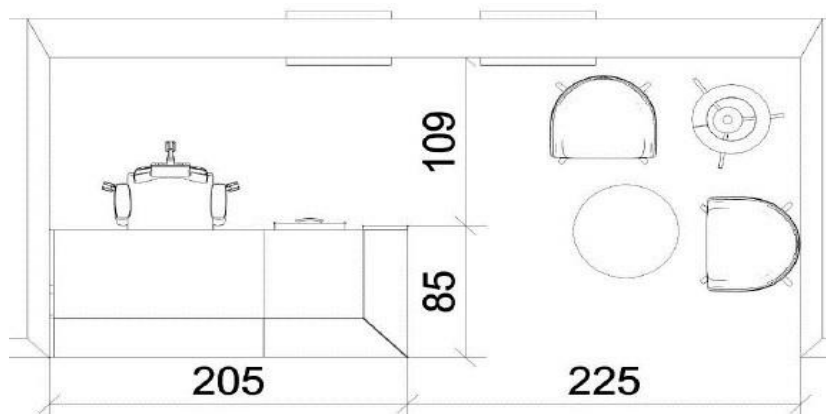
- Front i wieniec górny w płycie HPL 18 mm – kolor biały
- Korpus z płyty HPL 18 mm - kolor biały.
- Kolorystyka powinna być dopasowana (taka sama) jak lady nr 2 i 3.
- Mobilny, głębokość szuflad - 500 mm.
- Wymiary kontenerka: szerokość x głębokość x wysokość 416 mm x 586 mm x 600 mm.

### Konstrukcja:

- Podbiurkowy mobilny.
- 3 szuflady.
- Kółka z hamulcem.
- Wkładka piórnikowa.
- Szuflady metalowe.
- Prowadnice rolkowe.
- Centralny zamek z blokadą wysuwu więcej niż 1 szuflady.
- Szuflady z wysuwem 80%.
- Fronty przedłużone po bokach pełniące funkcje uchwytu.



## Lada nr 3



- Lada recepcyjna w kształcie litery L.
- Błat górny szkło hartowane 8 mm malowane od spodu.
- Szkło lacobel 4 mm na froncie.
- Oświetlenie LED na całej długości lady, barwa – zimna lekko wpadająca w niebieski.
- Cokół – aluminium szczotkowane w technologii HPL.
- Błat roboczy 28 mm płyta melaminowana.
- Panel boczny wykonany z płyty melaminowanej o gr. 28 mm.
- W blacie dwie przetoki kablowe po lewej i prawej stronie  $\phi=80$  mm.
- Kolor lady biały.
- Lada o wymiarach 205x85x110,5h.